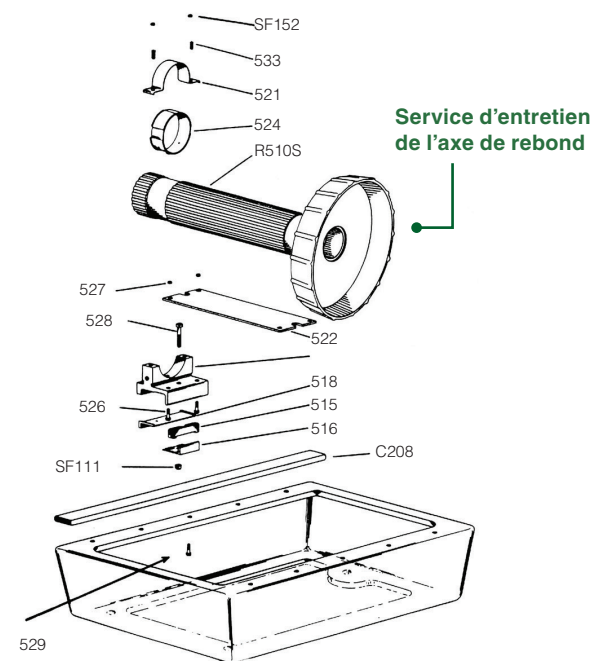


Pièces Duraflex^{MD}

Nous offrons des pièces de rechange pour réparer les axes de rebond et les charnières des bases de tremplin Durafirm^{MD}. À l'aide de l'illustration, repérez les pièces par leurs codes de produit et descriptions. Si toutefois vous ne trouvez pas les pièces dont vous avez besoin, contactez notre service à la clientèle, qui se fera un plaisir de vous aider.

Nous offrons le **service d'entretien de l'axe de rebond** des tremplins Duraflex. Cela permet d'en augmenter la longévité et en améliore le fonctionnement. Contactez-nous pour les détails.

		Unité (\$)
TR-33901	Rail bracket (C206)	27.99
TR-33902	S.S. rail clamp (C207)	13.99
TR-33903	5/16 po x 1/2 po rail clamp (SF117)	2.25
TR-33904	5/16 po x 5/8 po rail clamp (SF118)	2.25
TR-33905	5/16 po x 3/4 po rail clamp (SF119)	2.25
TR-33906	5/16 po x 7/8 po rail clamp (SF153)	2.25
TR-33907	Shim set square 4 ea. (7 thickness) (MP108)	117.99
TR-33908	Vinyl channel 6 po (8) (MP110)	89.99
TR-33909	Vinyl channel 30 po (8) (MP112)	172.99
TR-33910	Hinge assembly (C202)	132.99
TR-33911	Hinge, male (C202A)	72.99
TR-33912	Hinge, female (C202B)	82.99
TR-33913	Hinge pin (C203)	16.99
TR-33914	Ny liner (C209)	6.99
TR-33915	O-ring (C210)	5.99
TR-33916	5/8 po x 3 1/2 po bolt + nut (SF122)	43.99
TR-33917	5/8 po board nut (SF135)	8.99
TR-33918	5/8 po x 5 1/2 po cad-pt. bolt (SF141)	15.99
TR-33919	Rubber bumper (515)	10.99
TR-33920	Anti-rattle clamp (516)	16.99
TR-33921	Shim set round 4 ea.(7 thickness) (MP107)	60.99
TR-33922	Slide bearing (518)	7.99
TR-33923	Roller clamp (521)	9.99
TR-33924	Tie plate (522)	67.99
TR-33925	Roller bearing (524)	6.99
TR-33926	Track 1 1/4 po w/5 bolts (C208A)	72.99
TR-33927	3/8 po x 1 po al. rd. hd. bolt (SF103)	6.99
TR-33928	3/8 po x 1 1/4 po al. flt. hd. (SF104)	5.99
TR-33929	3/8 po x 1 1/4 po al. hd. bolt (SF105)	5.99
TR-33930	3/8 po x 1 1/2 po al. hex. hd. (SF106)	5.99
TR-33931	5/8 po x 2 po al. hex. hd. (SF108)	23.99
TR-33932	Tie plate bolt (526)	6.99
TR-33933	Anti-rattle bolt (528)	8.99
TR-33934	Track bolt (529)	5.99
TR-33935	Roller clamp stud + nut (533)	7.99
TR-33936	5/8 po x 2 3/4 po brz. hex. hd. (SF128)	17.50
TR-33937	5/8 po x 2 1/2 po brz. hex. hd. (SF121)	13.99
TR-33938	5/8 po x 3 po brz. hex. hd. (SF129)	13.99
TR-33939	Expansion pin (532)	5.99
TR-33940	Grease gun (PM110)	31.99
TR-33941	Mystik JT-6 grease (PM111)	8.99
TR-33942	Zerk fitting (530)	5.99
TR-33943	Roller block complete (517)	124.99
TR-33960	Rouleau de fulcrum court (R510S)	565.99



Service d'entretien de l'axe de rebond



		Unité (\$)
DV-82401	Standard pour câble	69.00
DV-82403	De luxe pour câble	208.99
DV-82405	Plastique pour câble	19.90

DV-82406	Ancrage fileté en bronze 3/8 po	29.00
DV-82407	Ancrage fileté en bronze 1/2 po	29.00

DV-82408	Ancrage pour échelle	29.99
DV-82409	Couvercle ancrage échelle	22.99

DV-82490	Cache-ancrage en acier inoxydable	10.99
DV-82490-P	Cache-ancrage en acier inoxydable peint	19.75
DV-82492	Cache-ancrage en plastique	7.90

DV-82410	Bague de serrement avec anneau	59.25
DV-82411	Couvercle pour ancrage (DV-82412)	49.00
DV-82412	Ancrage pour poteau de fanion	115.00
DV-82414	Ancrage inox pour poteau de fanion	208.99
DV-82419	Clé pour couvercle ancrage (DV-82411)	18.00

TR-39970	Ancrage Paragon standard	sur demande
TR-39974	Ancrage Paragon Quickset DualWedge	sur demande

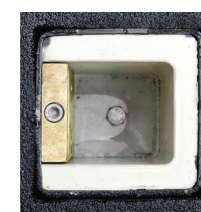
TR-41720	Ancrage simple Rock Solid - SR Smith	sur demande
----------	--------------------------------------	-------------

DV-82418	Ancrage avant chaise Paragon	264.99
----------	------------------------------	--------

TR-39982	Ancrage poteau central tremplin Paragon	sur demande
----------	---	-------------

TR-39980	Ancrage arrière complet (Paragon)	sur demande
TR-39981	Partie supérieure, ancrage pour tremplin	sur demande

DV-82416	Ancrage DuraflexMD	69.99
----------	--------------------	-------



41720



82418



39982



39980



39981



82416