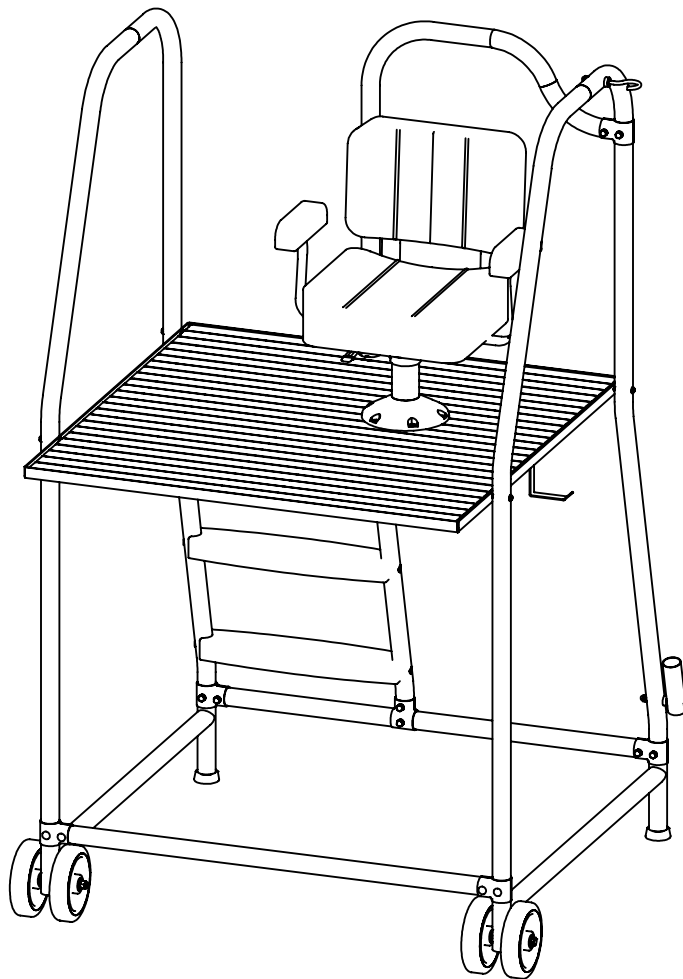


CHAISE DE SAUVETAGE ULTRA 53.1000



FÉLICITATIONS! VOUS VENEZ DE FAIRE L'ACQUISITION D'UN ÉQUIPEMENT INNOVATEUR ET DE QUALITÉ. LA CHAISE DE SAUVETEUR ULTRA A ÉTÉ ENTIÈREMENT REDESSINÉ AFIN DE RÉPONDRE AUX BESOINS DE LA SÉCURITÉ AQUATIQUE, TOUT EN ALLIANT CONFORT ET ESTHÉTISME. ELLE POSSÈDE UN SIÈGE ERGONOMIQUE UNIQUE SUR LE MARCHÉ DES CHAISES DE SAUVETEURS.

NORDESCO OFFRE UNE LIGNE COMPLÈTE DE PRODUITS. CONTACTEZ VOTRE DISTRIBUTEUR LOCAL POUR PLUS D'INFORMATIONS.

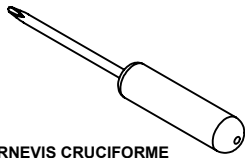
AVERTISSEMENT

1. CE PRODUIT A ÉTÉ CONÇU POUR ÊTRE UTILISÉ DANS UNE PISCINE PUBLIQUE PAR DES SAUVETEURS QUALIFIÉS
2. NE PAS ÊTRE PLUS DE 2 PERSONNES À LA FOIS SUR CET ÉQUIPEMENT
3. NE PAS SAUTER OU PLONGER DE LA PLATEFORME
4. UTILISER LES MARCHES POUR MONTER OU DESCENDRE DE LA PLATEFORME

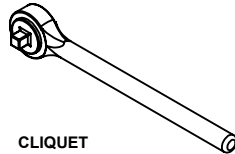
INSTRUCTIONS D'ENTRETIEN

1. CHAQUE SEMAINE, LAVEZ LA CHAISE DE SAUVETAGE ULTRA À L'EAU DOUCE UNIQUEMENT ET SÉCHEZ-LA AVEC UN CHIFFON PROPRE, DOUX ET NON-ABRASIF.
2. CHAQUE SEMAINE, INSPECTEZ VISUELLEMENT LA CHAISE DE SAUVETAGE ULTRA AFIN DE DÉTECTER LES DOMMAGES, LA CORROSION ET LE MATÉRIEL LÂCHE OU MANQUANT.

OUTILS NÉCESSAIRES :



TOURNEVIS CRUCIFORME



CLIQUET

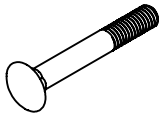


DOUILLES
7/16"
9/16"
3/4"

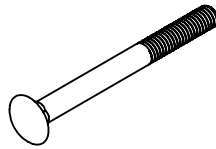


CLÉ ALLEN
7/32"
5/32"

QUINCAILLERIE :



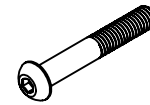
6X (A)
BOULON SS304 CARROSSERIE
3/8-16 X 2 3/4"
BOU-304-CAR-0375-16-275



1X (B)
BOULON 304 CARROSSERIE
3/8-16 X 4"
BOU-304-CAR-0375-16-400



2X (C)
BOULON PRÉCISION À TÊTE BOMBÉE
1/4-20 X 1/2"
BOU-304-PTB-025-20-050



4X (D)
BOULON 304 PRÉCISION TÊTE BOMBÉE
3/8-16 X 2 1/2"
BOU-304-PTB-0375-16-250



6X (E)
BOULON PRÉCISION FRAISÉE
1/4-20 X 2 1/4"
BOU-304-PTF-025-20-225



5X (F)
ÉCROU 304 BLOCAGE MINCE
3/8-16
ECR-304-BLOC-MINC-0375-16



8X (G)
ÉCROU BORGNE TÊTE BOMBÉE
1/4-20
ECR-304-BORG-025-20



6X (H)
ÉCROU BORGNE TÊTE BOMBÉ
3/8-16
ECR-304-BORG-0375-16



6X (I)
RONDELLE INOX PLATE 1/4"
RON-304-PLATE-075



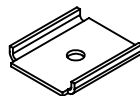
5X (J)
RONDELLE INOX PLATE 3/8"
RON-304-PLAT-0375



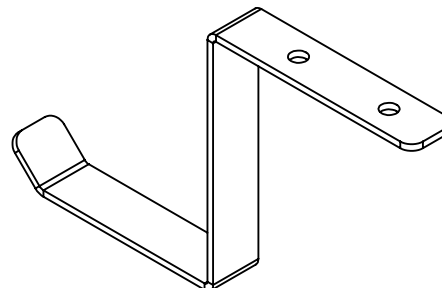
6X (K)
RONDELLE 304 FREIN
RESSORT 1/4"
RON-304-RESS-025



6X (L)
RONDELLE 304 FREIN
RESSORT 3/8"
RON-304-RESS-0375

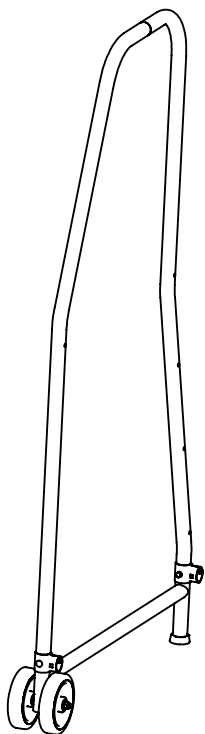


4X (M)
CLIP INOX POUR GRATING STR T1800
CLIP-GRAT-STR-T1800



1X (N)
SUPPORT BOUÉE
53.1000.009

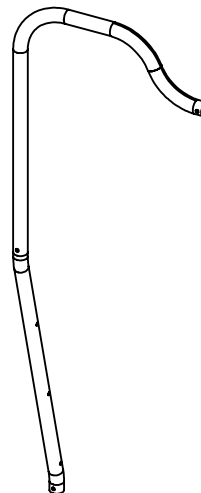
PIÈCES :



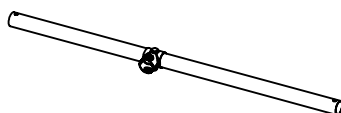
1X (O)
STRUCTURE CÔTÉ GAUCHE
53.1000.300.ASS
(DÉTAILS ANNEXE P.7)



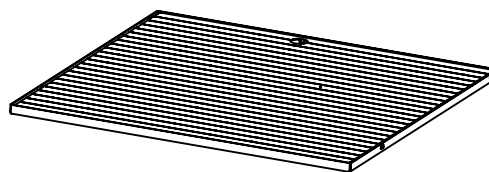
1X (P)
STRUCTURE CÔTÉ DROIT
53.1000.200.ASS
(DÉTAILS ANNEXE P.8)



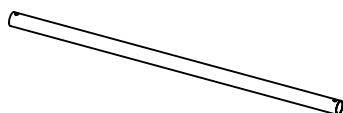
1X (Q)
STRUCTURE TUBE ARIÈRE
53.1000.400.SA



1X (R)
TUBE TRANSVERSAL ARRIÈRE
53.1000.230.ASS
(DÉTAILS ANNEXE P.7)



1X (T)
PLATEFORME POUR CHAISE ULTRA
53.1000.500.SA
(DÉTAILS ANNEXE P.8)

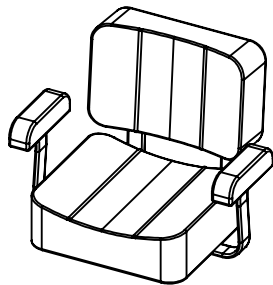


1X (S)
TUBE TRANSVERSAL AVANT
53.1000.240

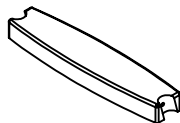


1X (U)
PLAQUE DE FIXATION SIÈGE AQUA
53.1000.PLAQUE BANC

PIÈCES :



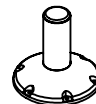
1X (W)
SIÈGE ASSEMBLÉ EN PLASTIQUE BLANC
53.1000.001



3X (AA)
MARCHE EN PLASTIQUE BLANC
(INCLUS KIT MARCHE)
53.1000.003



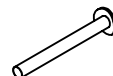
1X (X)
PISTON POUR SIÈGE BLANC
PISTON



1X (Y)
PIED POUR SIÈGE BLANC
PIED



4X (Z)
VIS INCLUSE AVEC SIEGE PLASTIQUE BLANC
BOULON-SIEGE BLANC



6X (BB)
VIS INOX POUR MARCHE PLASTIQUE
(INCLUS KIT MARCHE)
VIS MARCHE EN PLASTIQUE



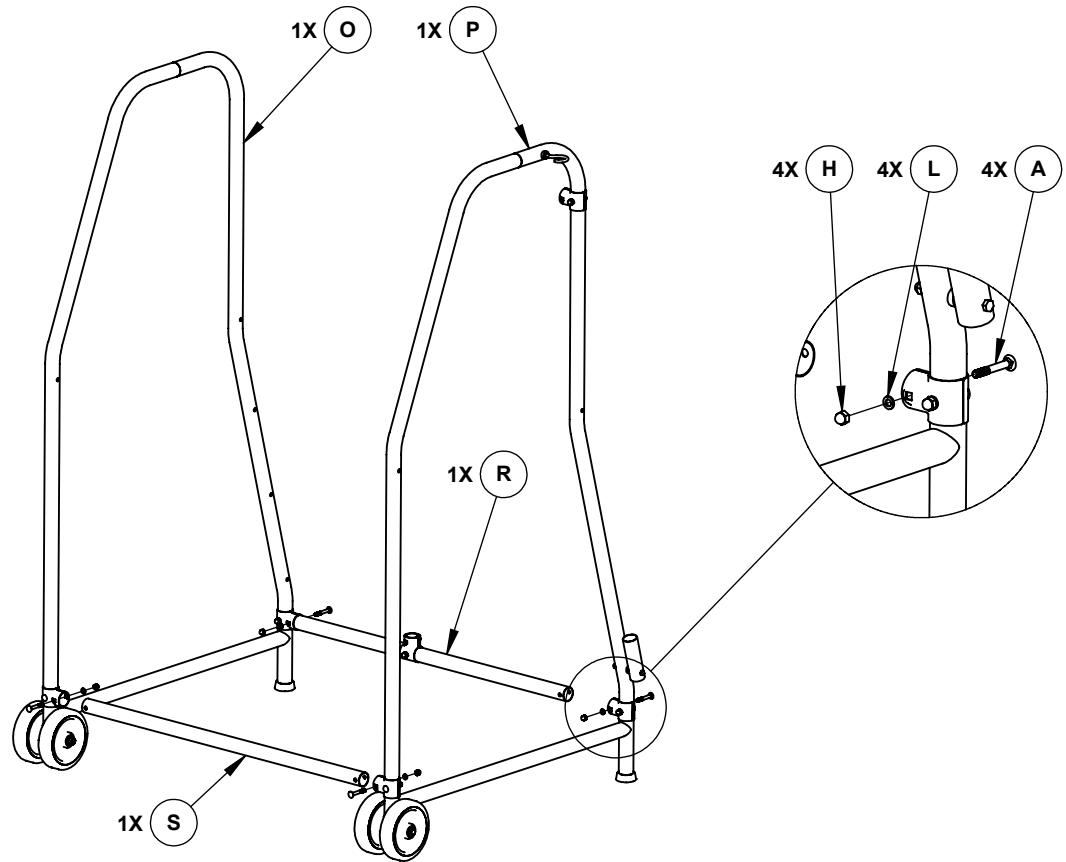
6X (CC)
ÉCROU DE BLOCAGE NYLON 3/8-16
(INCLUS KIT DE MARCHE)
ECR-304-BLOC-0375-16-KM



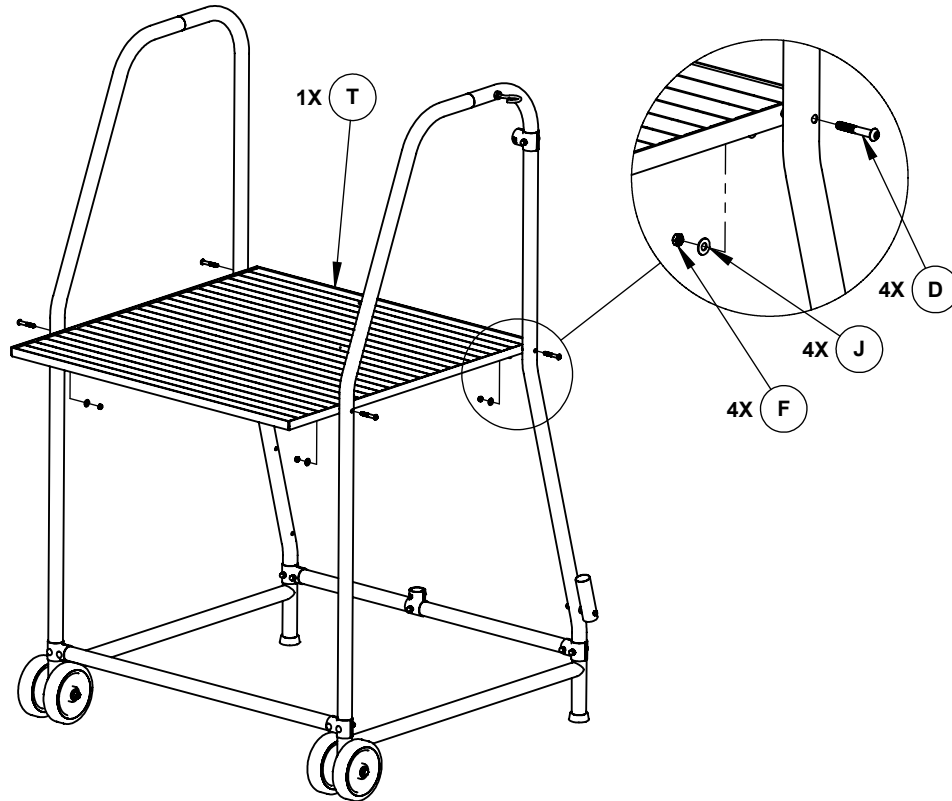
6X (DD)
RONDELLE PLATE NYLON 3/8"
(INCLUS KIT DE MARCHE)
RON-NYL-PLAT-0375-KM

ASSEMBLAGE :

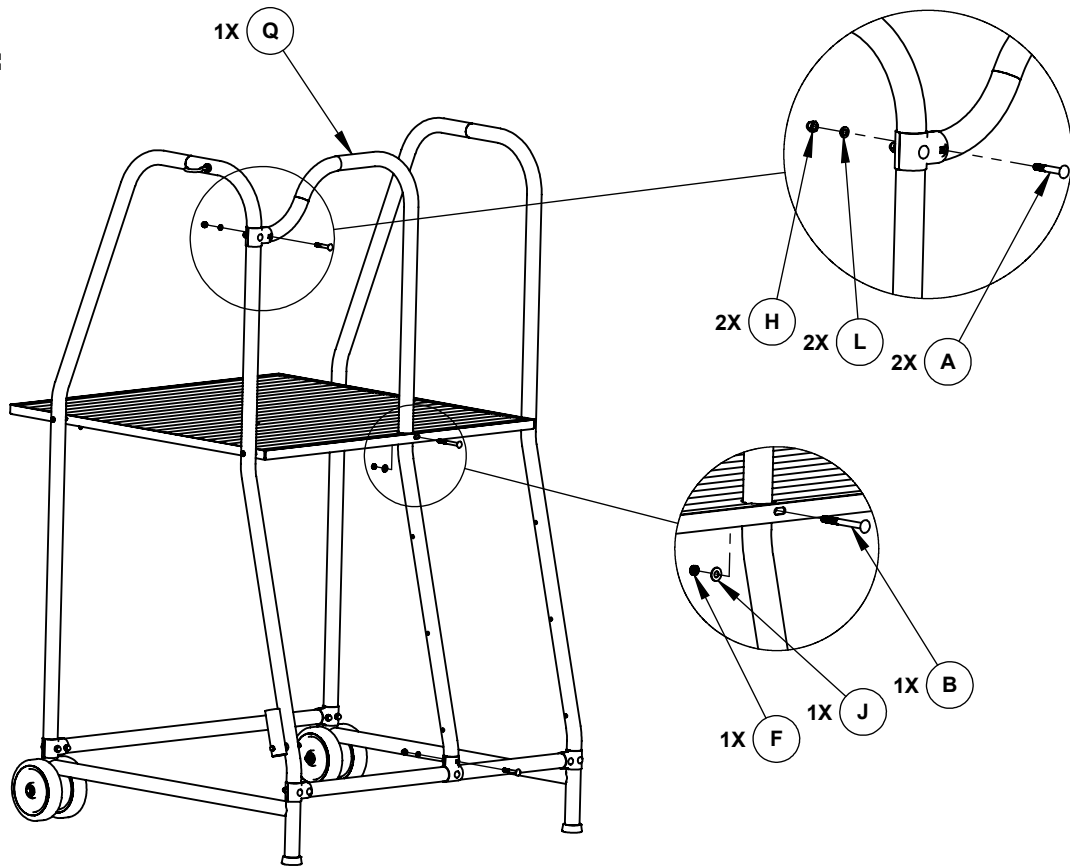
ÉTAPE 1 :



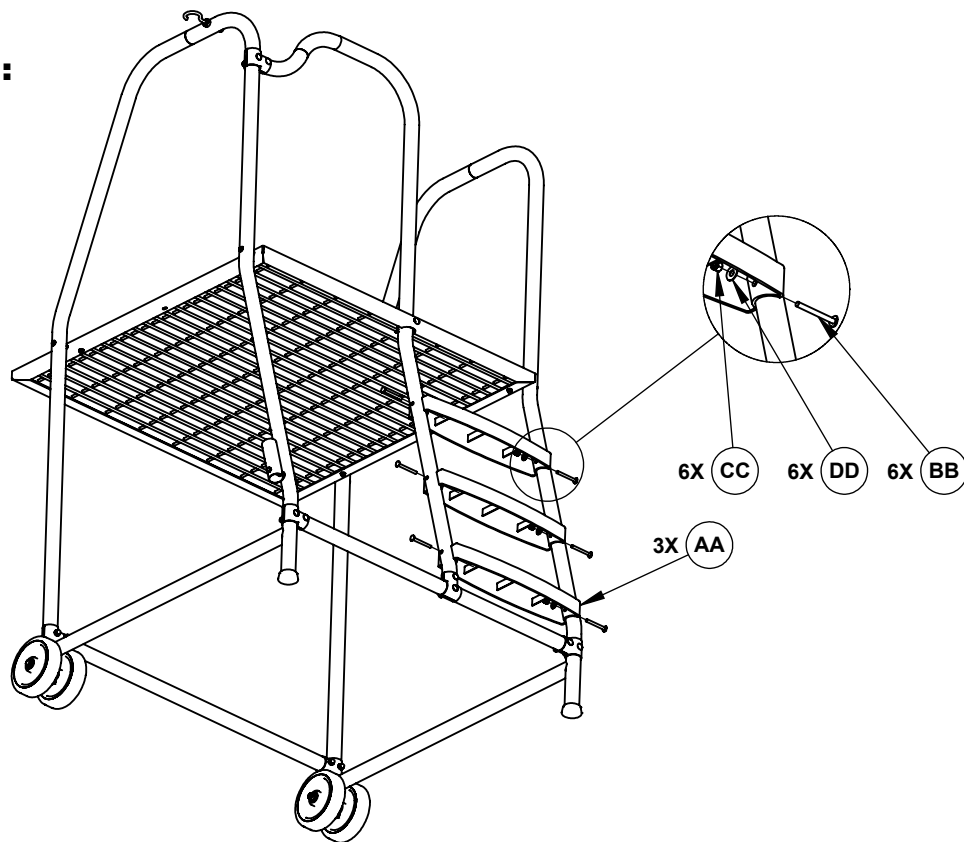
ÉTAPE 2 :



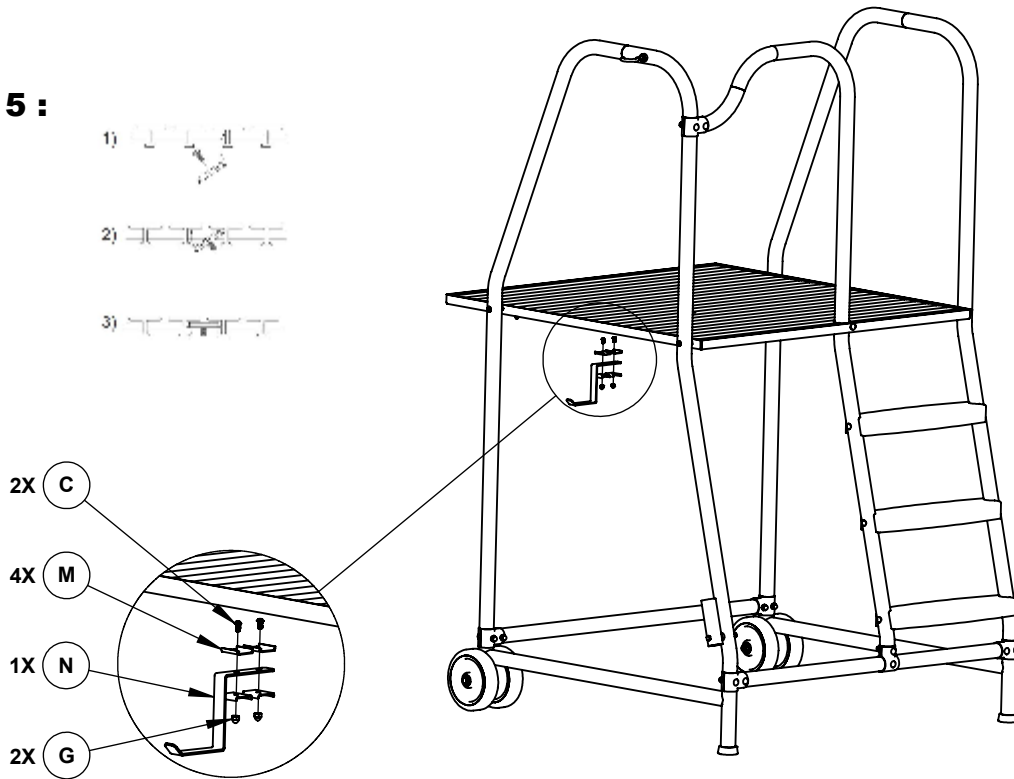
ÉTAPE 3 :



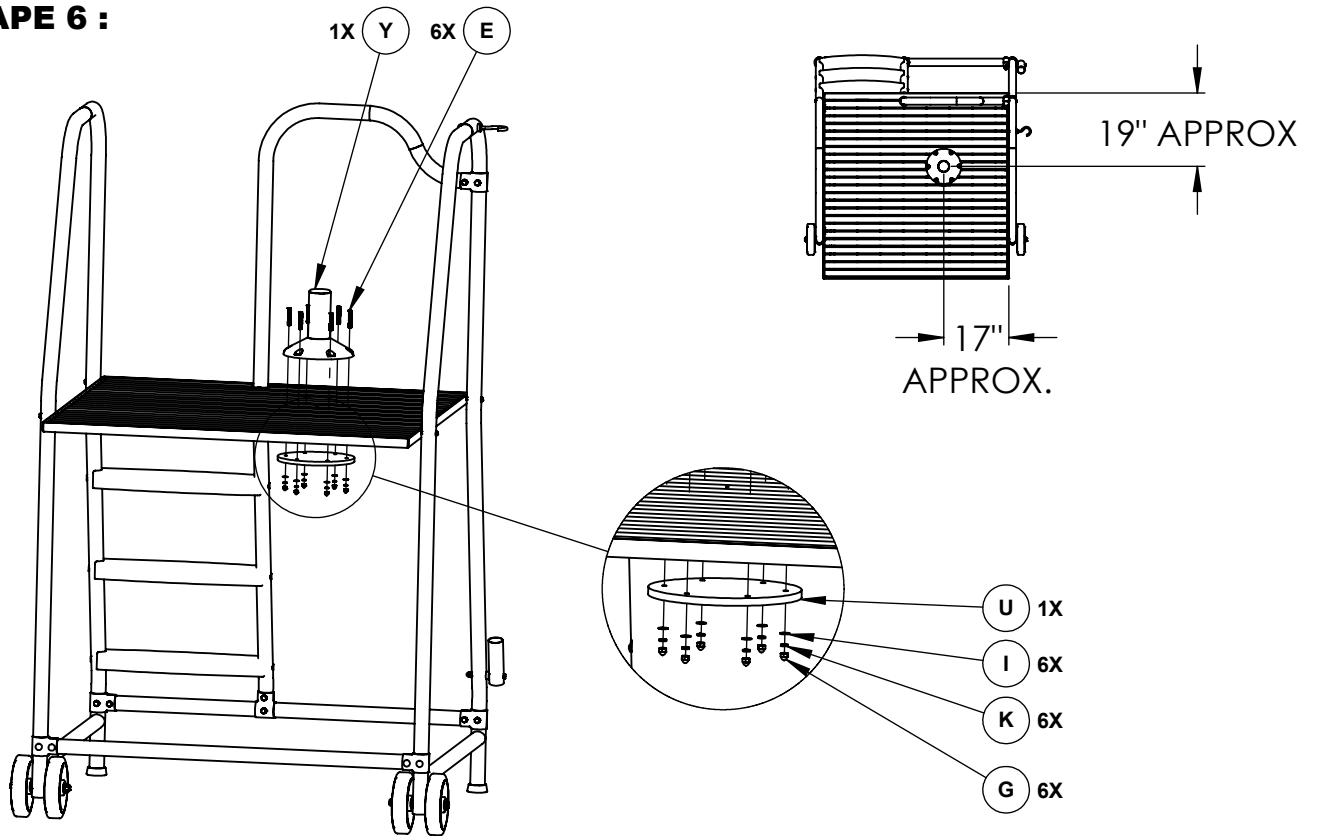
ÉTAPE 4 :



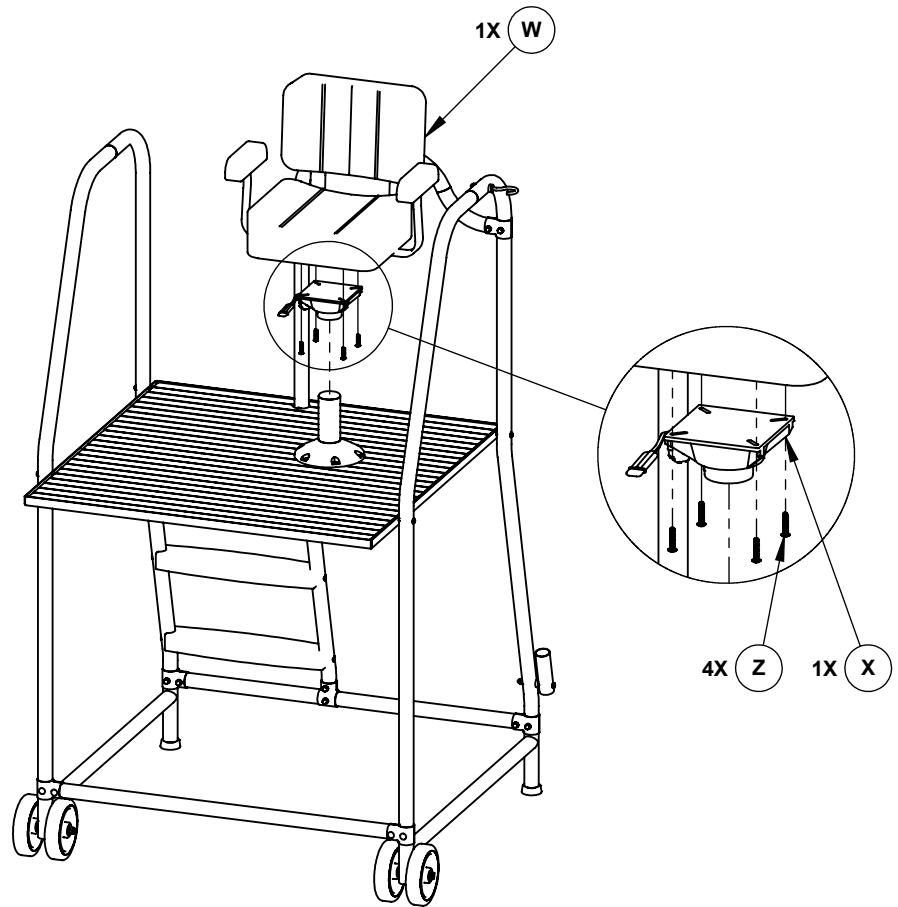
ÉTAPE 5 :



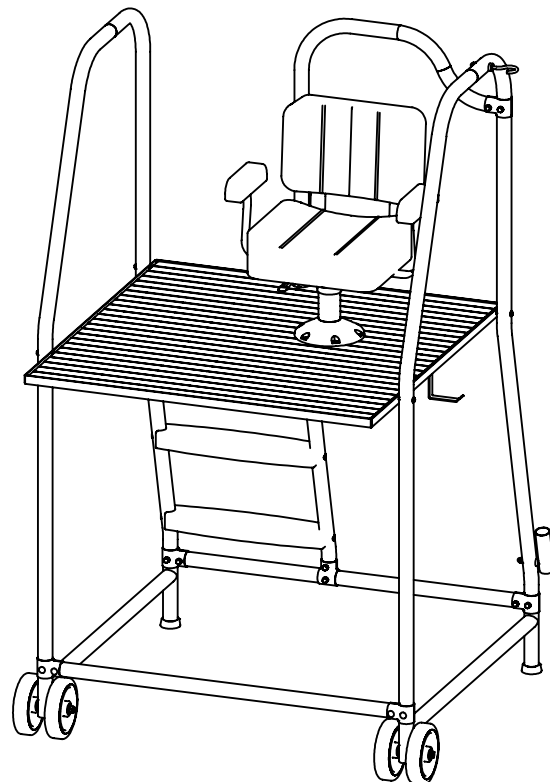
ÉTAPE 6 :



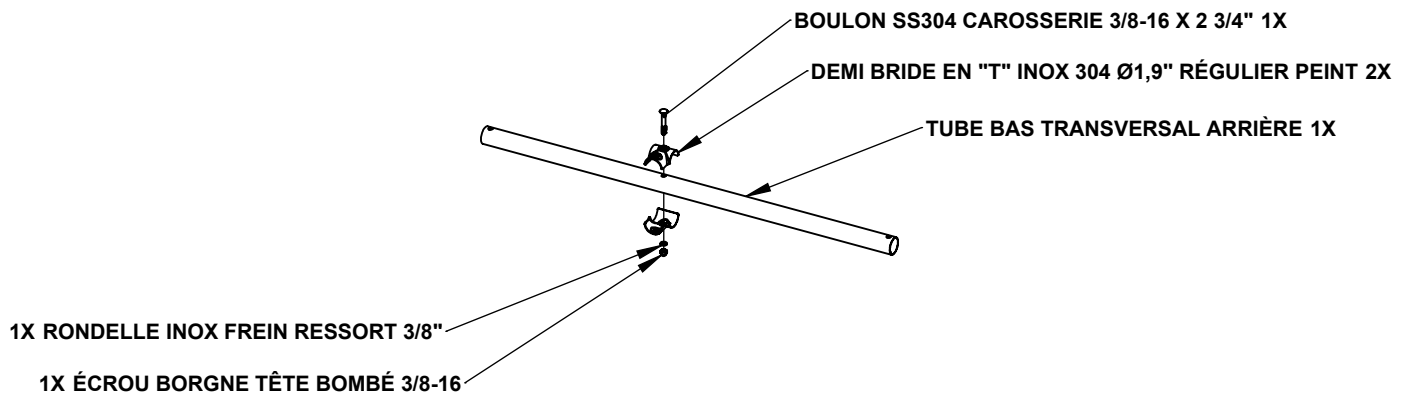
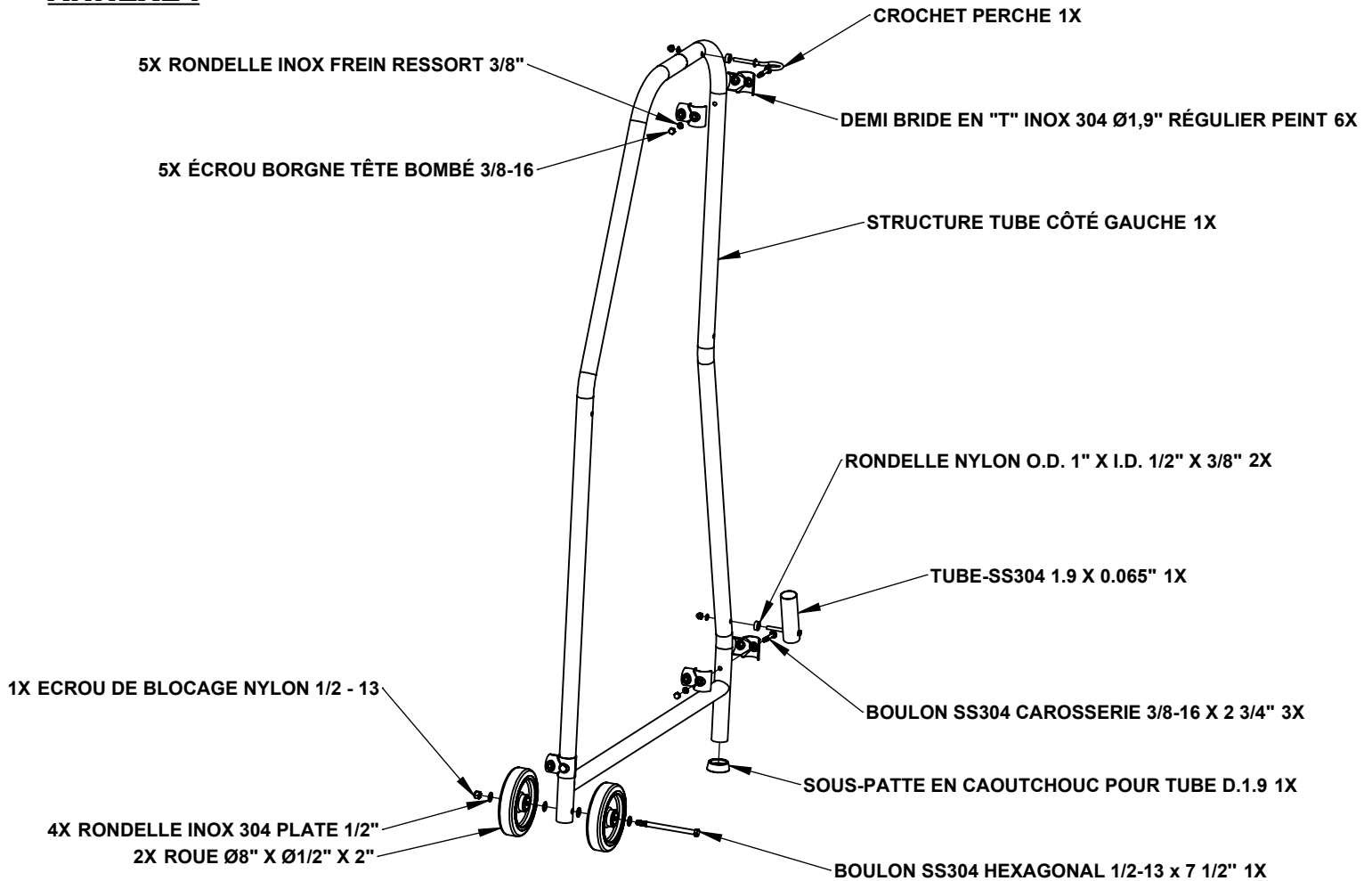
ÉTAPE 7 :



FINAL :



ANNEXE :



ANNEXE :

