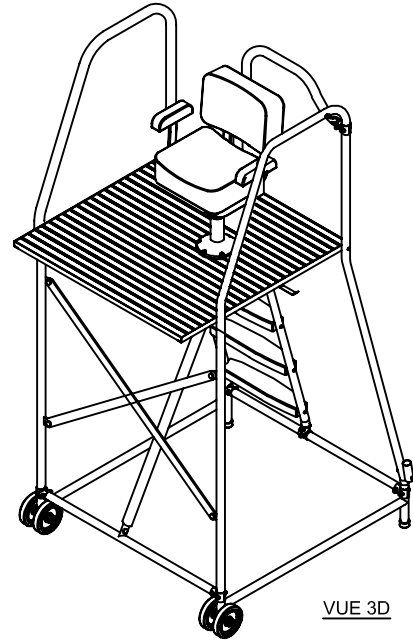
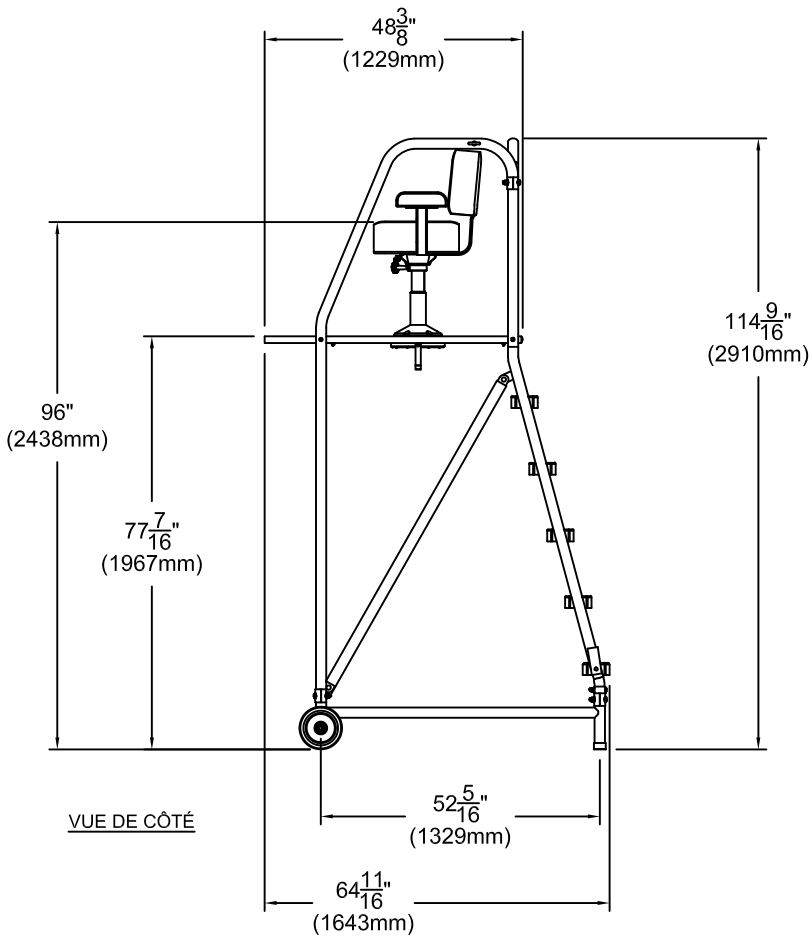


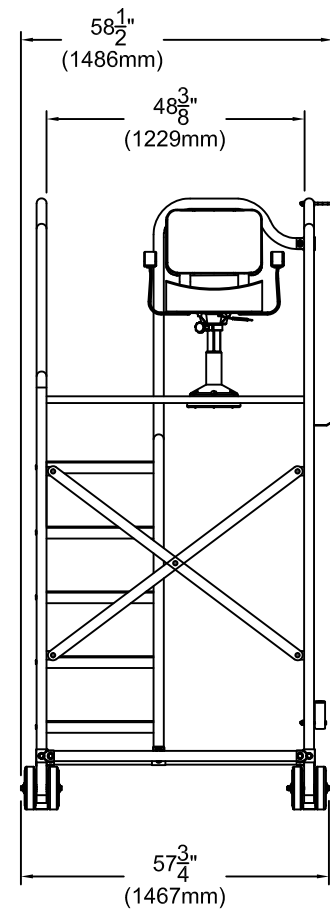
VUE DE HAUT



VUE 3D



VUE DE CÔTÉ



VUE DE FACE



1-800-935-4878 • info@aquam.com

Ce document est, en tout temps, la propriété d'Aquam
Spécialiste Aquatique Inc., et ne peut être reproduit ou
distribué sans autorisation écrite.

CHAISE SAUVETEUR ULTRA 8 PIEDS

NUMÉRO DE PRODUIT : SA-57428

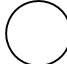










ÉCHELLE : 1 = 1/36

RÉVISION 01 : 2020 / 01 / 10

PAGE 1 / 2

SPÉCIFICATIONS

- ① LE SIÈGE DELUXE STYLE CAPITAIN (PSA-57420-06) EST MONTÉ SUR UN PIÉDESTAL (PSA-57420-05), EN ACIER INOXYDABLE. LE SIÈGE PIVOTE SUR 360° ET SE TROUVE À 96" (2438mm) AU-DESSUS DE LA PLAGE.
- ② LES TUBES DE LA CHAISE DE SAUVETEUR SONT FABRIQUÉS EN LONGUEUR CONTINUE ET LISSE.
- ③ LA PLATEFORME PRINCIPALE EST FABRIQUÉE EN RÉSINE DE POLYESTER ET RECOUVERTE DE FIBRE DE VERRE, LA PLATEFORME SUPÉRIEURE EST MUNIE D'UN ANTIDÉRAPANT BLANC. LES DIMENSIONS DE LA PLATEFORME SONT DE 48" (1219mm) x 48" (1219mm).
- ④ LES MARCHES SONT FABRIQUÉES EN PLASTIQUE ABS BLANC (DV-82440). LES MARCHES SONT D'UNE LONGUEUR DE 20" (508mm), D'UNE LARGEUR DE 5" (127mm) ET D'UNE ÉPAISSEUR DE $2\frac{5}{16}$ " (59mm). ELLES SONT INSTALLÉES À UN ANGLE DE 15° ET SONT MUNIES D'UNE SURFACE ANTIDÉRAPANTE.
- ⑤ LES POTEAUX ARRIÈRE SONT ÉQUIPÉS DE CAPUCHON EN CAOUTCHOUC (DV-82488), POUR EMPÊCHER D'ENDOMMAGER LES TUILES DE LA PISCINE AINSI, QUE POUR EMPÊCHER LA CHAISE DE BOUGER
- ⑥ LA CHAISE DE SAUVETEUR EST MUNIE DE DEUX ROUES (PSA-57420-10) AU BAS AVANT DE LA CHAISE, POUR PERMETTRE UN DÉPLACEMENT FACILE.
- ⑦ LA CHAISE DE SAUVETEUR EST FOURNIE AVEC UN SUPPORT DE BOUÉE DE SAUVETAGE (AC-83505), FIXÉ À LA STRUCTURE. LE SUPPORT PEUT ÊTRE RETIRÉ OU RELOCALISÉ SUR LE CÔTÉ DROIT OU GAUCHE DE LA CHAISE.
- ⑧ LA CHAISE DE SAUVETEUR EST FOURNIE AVEC UN SUPPORT POUR PERCHE DE SAUVETAGE (SA-57617), FIXÉ À LA STRUCTURE. LE SUPPORT PEUT ÊTRE RETIRÉ OU RELOCALISÉ SUR LE CÔTÉ DROIT OU GAUCHE DE LA CHAISE.

CHOIX DE COULEUR										
AUCUNE PEINTURE STANDARD	RAL 5010	RAL 7015	RAL 6029	RAL 1016	RAL 2004	RAL 3020	RAL 3003	RAL 5015	PANTONE 267C	BENGAL SILVER
										
<input type="checkbox"/>	<input type="checkbox"/>	<input type="checkbox"/>	<input type="checkbox"/>	<input type="checkbox"/>	<input type="checkbox"/>	<input type="checkbox"/>	<input type="checkbox"/>	<input type="checkbox"/>	<input type="checkbox"/>	<input type="checkbox"/>

INFORMATION GÉNÉRALE

- ACIER INOX. 304
- ASTM-554
- FINI GRIT 320
- TUBE Ø1.90" (48mm) x .065" (2mm)

PIÈCES DE REMPLACEMENT	
ITEM	DESCRIPTION
PSA-57420-05	PIÉDESTAL AJUSTABLE POUR CHAISE ULTRA
PSA-57420-06	SIÈGE DELUXE STYLE CAPITAIN BLANC
PSA-57420-10	ROUE POUR CHAISE ULTRA
DV-82440	MARCHE 20" (508mm) À ANGLE
SA-57299	CHARIOT CHAISE ULTRA
DV-82488	CAOUTCHOUC D'ÉCHELLE Ø1.9" (48mm) x .065" (2mm)



1-800-935-4878 • info@aquam.com

Ce document est, en tout temps, la propriété d'Aquam Spécialiste Aqualique Inc., et ne peut être reproduit ou distribué sans autorisation écrite.

CHAISE SAUVETEUR ULTRA 8 PIEDS

NUMÉRO DE PRODUIT : SA-57428

ÉCHELLE : FIT

RÉVISION 01 : 2020 / 01 / 10

PAGE 2 / 2