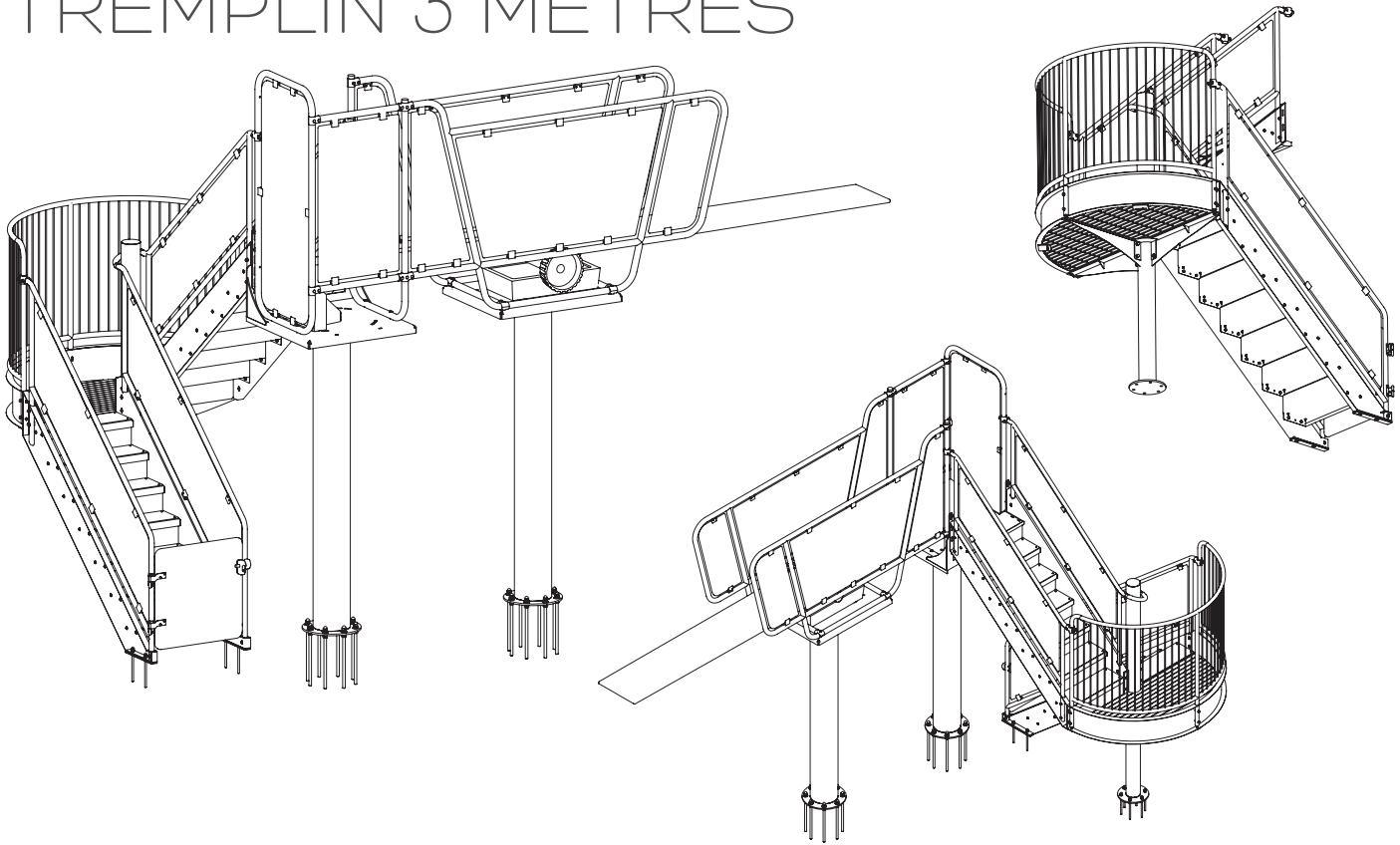
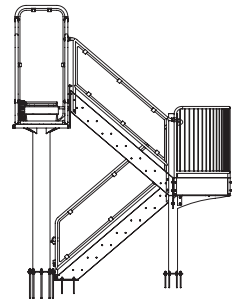
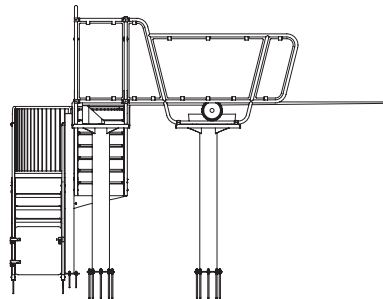
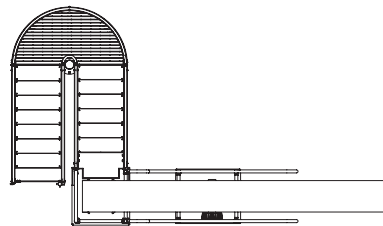


FICHE TECHNIQUE - 63.1000

# TREMPLIN 3 MÈTRES



Fiche technique. Le présent document décrit les caractéristiques techniques du tremplin de 3 mètres *Nordesco*. Pour une soumission précise et détaillée veuillez, s'il vous plaît, remplir la feuille de mesure fournie avec la documentation suivante. Pour de plus amples informations, veuillez contacter:



*Les Industries NORDESCO inc.*

CANADA : 514-270-5603

1-866-420-6478

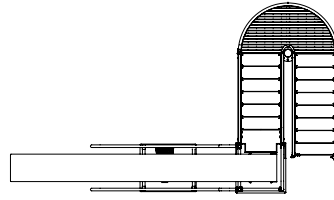
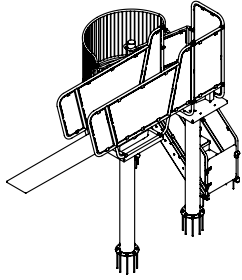
USA : 1-866-560-3715

[www.nordesco.com](http://www.nordesco.com)

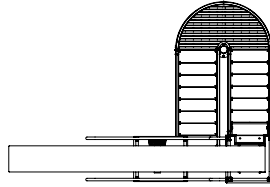
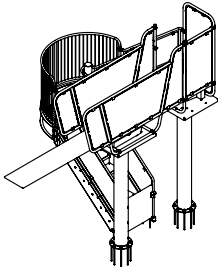
LES INDUSTRIES

**NORDESCO** inc

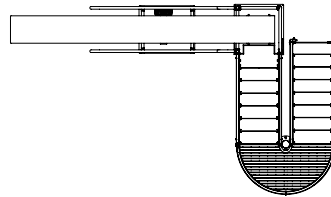
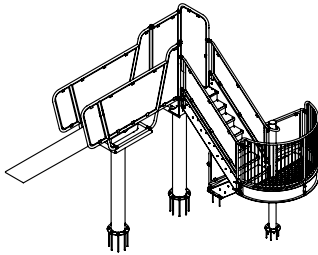
# CONFIGURATIONS



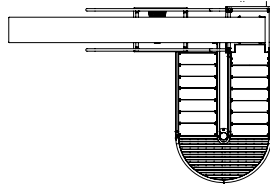
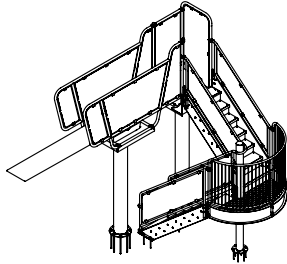
A



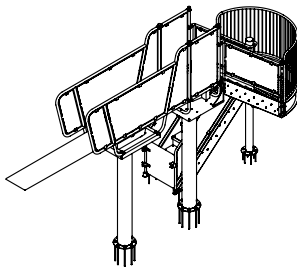
B



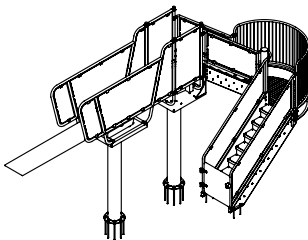
C



D

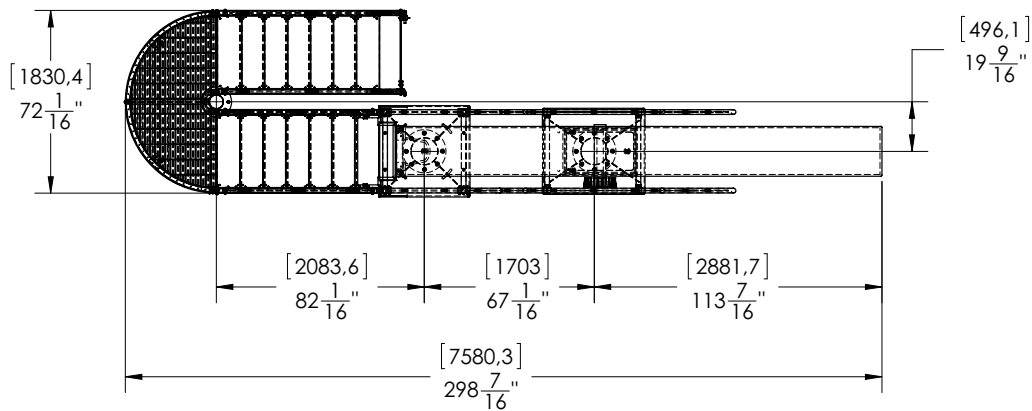
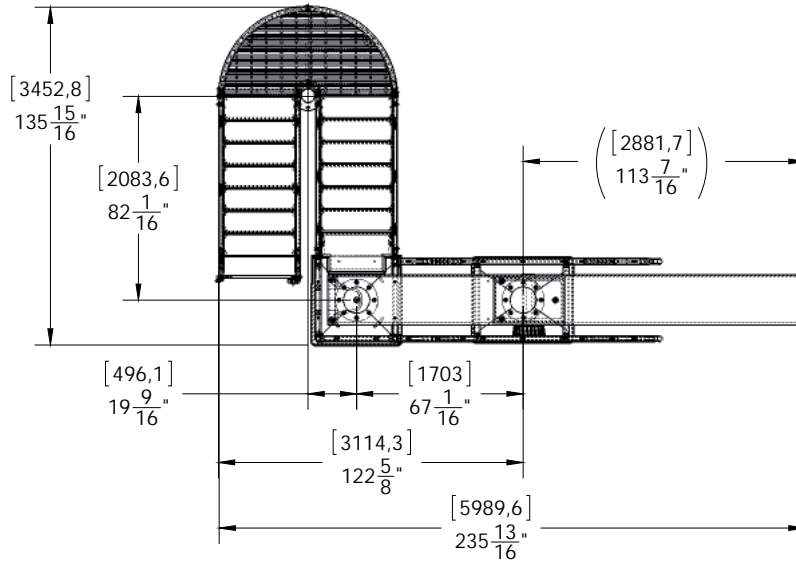
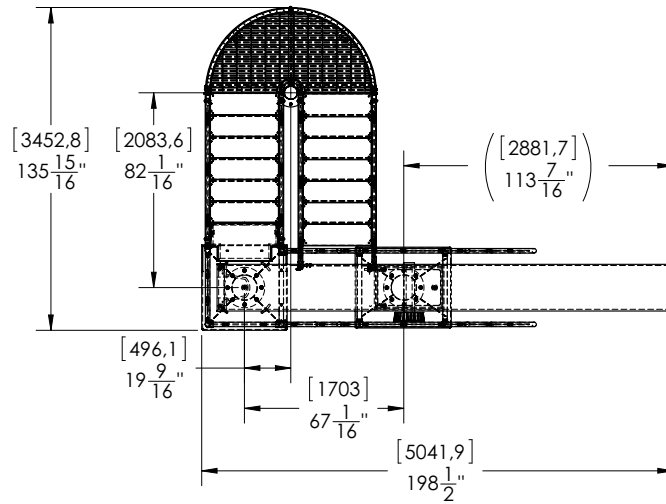


E

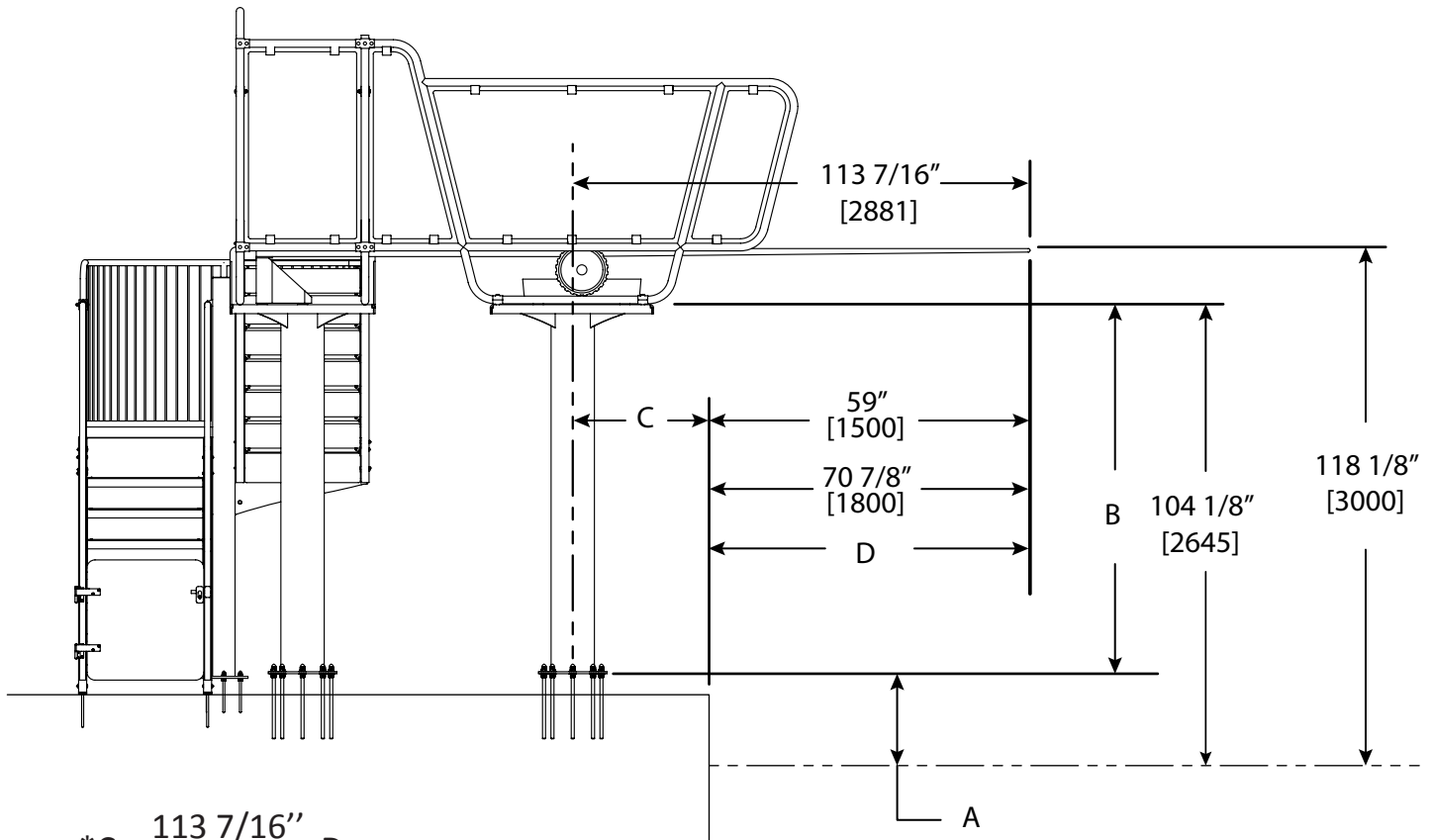


F

# DIMENSIONS HORS-TOUT



# DIMENSIONS VARIABLES



$$*C = \frac{113 \frac{7}{16}''}{[2881]} - D$$

$$*A + B = 104 \frac{1}{8}''$$

Dim. Plage/eau Deck/water level	Dessous bride/eau Flange/water (A)	Hauteur plate-forme Platform height (B)	Dessus plate-forme/eau Platform top/water
0'' à 3''	6''	98 1/8''	104 1/8''
3'' à 6''	9''	95 1/8''	104 1/8''
6'' à 9''	12''	92 1/8''	104 1/8''
9'' à 12''	15''	89 1/8''	104 1/8''

**NORDESCO** inc

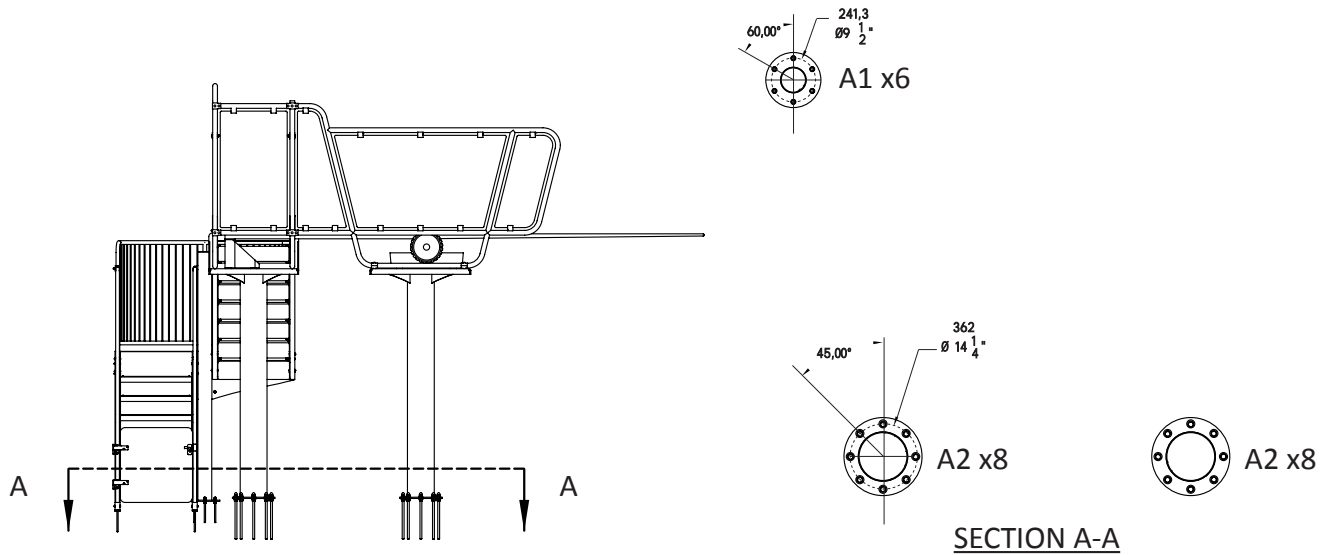
CANADA : 514-270-5603

1-866-420-6478

USA : 1-866-560-3715

WWW.NORDESCO.COM

# ANCRAGES



SECTION A-A

## A1

ÉCROU BORGNE 5/8-11  
ACORN NUT

ÉCROU HEXAGONAL 5/8-11  
HEX NUT

RONDELLE RESSORT Ø5/8"  
LOCK WASHER

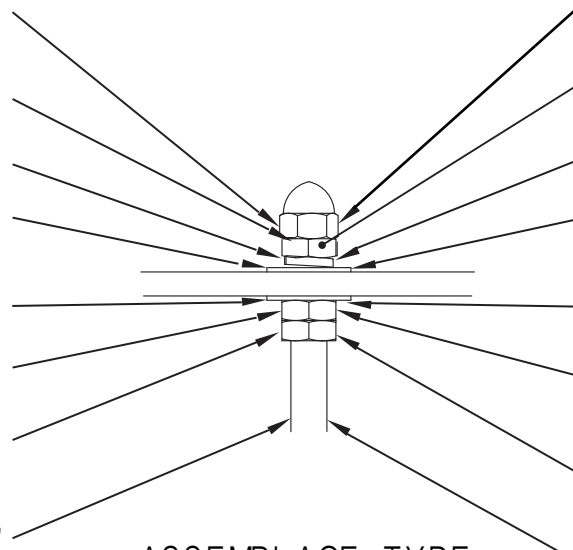
RONDELLE Ø5/8"  
WASHER

RONDELLE Ø5/8"  
WASHER

ÉCROU HEXAGONAL 5/8-11  
HEX NUT

ÉCROU HEXAGONAL 5/8-11  
HEX NUT

TIGE FILLETÉE 5/8-11 UNC X 10"  
THREADED ROD



ASSEMBLAGE TYPE  
TYPICAL ASSEMBLY

## A2

ÉCROU BORGNE 3/4-10  
ACORN NUT

ÉCROU HEXAGONAL 3/4-10  
HEX NUT

RONDELLE RESSORT Ø3/4"  
LOCK WASHER

RONDELLE Ø3/4"  
WASHER

RONDELLE Ø3/4"  
WASHER

ÉCROU HEXAGONAL 3/4-10  
HEX NUT

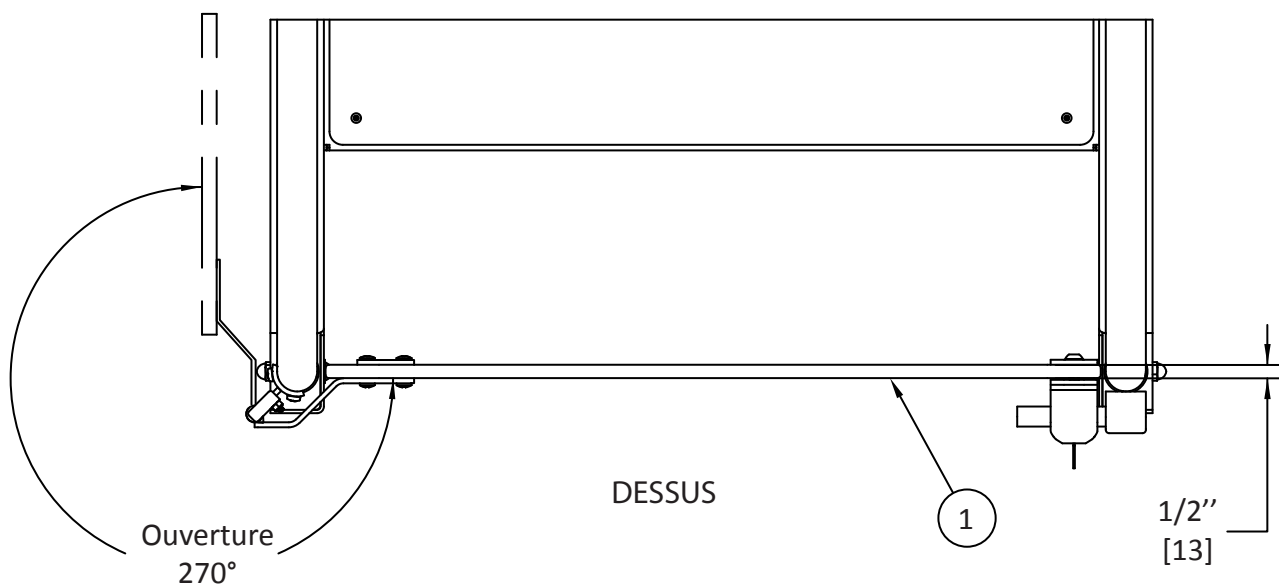
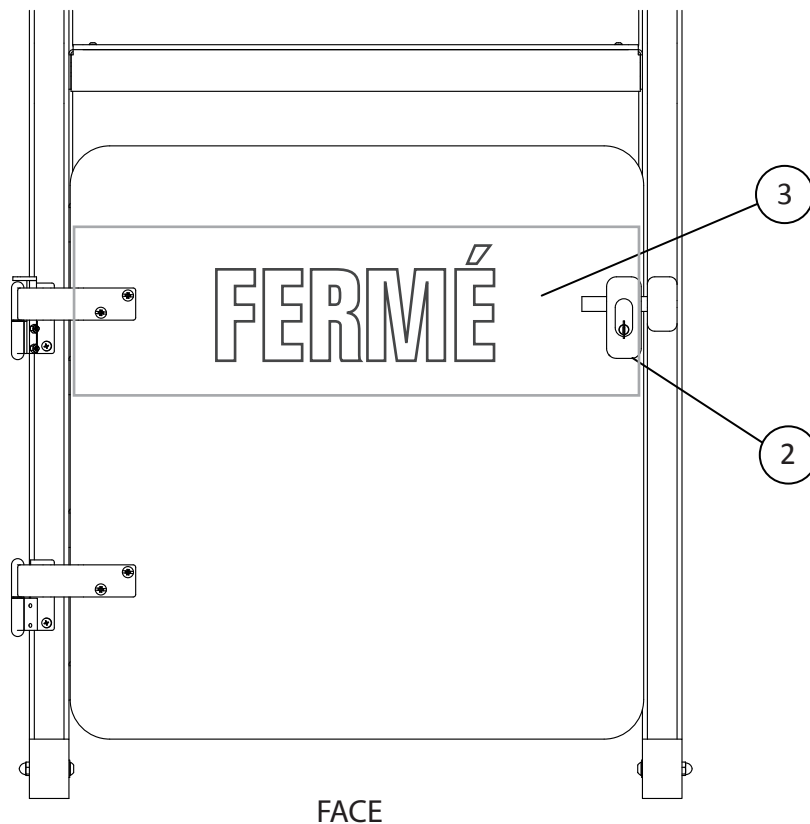
ÉCROU HEXAGONAL 3/4-10  
HEX NUT

TIGE FILLETÉE 3/4-10 UNC X 18"  
THREADED ROD



ASSEMBLAGE TYPE  
TYPICAL ASSEMBLY

# PORTE



- ① : Porte en Éco-résine de polyester 1/2'' [13mm] bleu translucide (Sans motif)
- ② : Serrure à barillet sur mesure en acier inoxydable
- ③ : Autocollant de couleur ROUGE «FERMÉ»

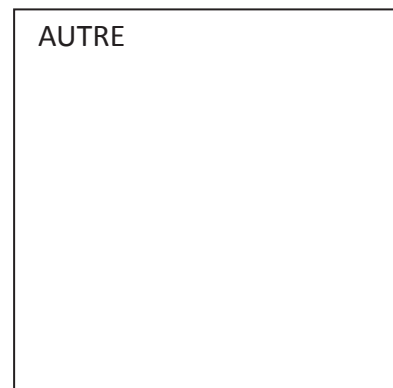
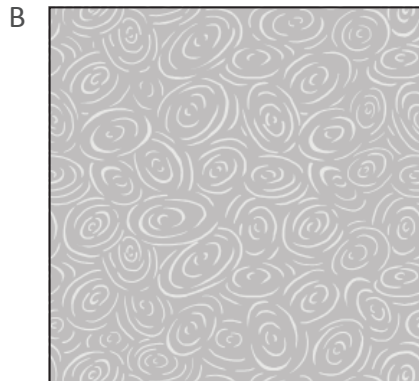
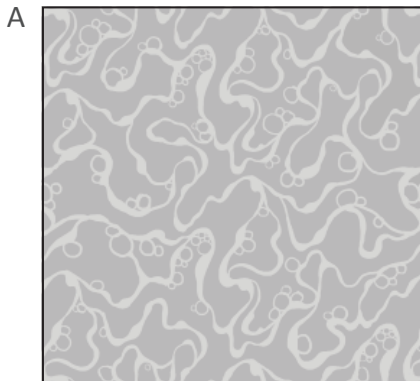
# À REMPLIR

Feuille de spécification à remplir:

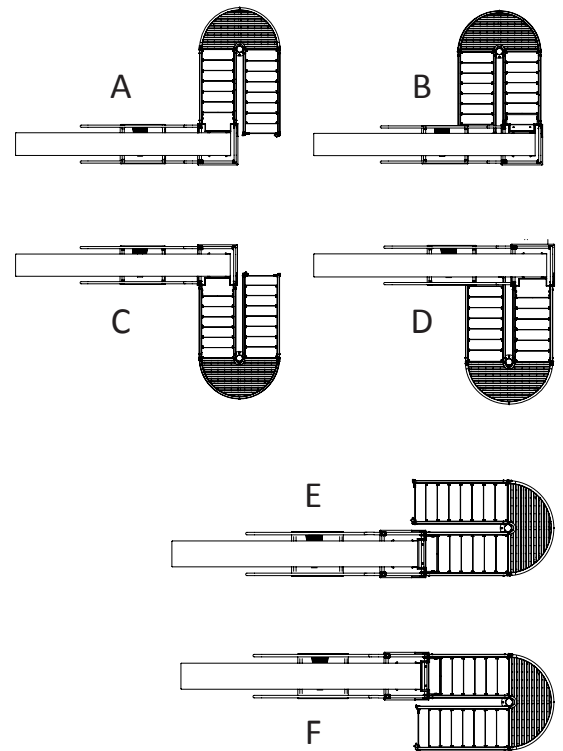
- CONFIGURATION (A/B/C/D/E/F) : \_\_\_\_\_
- DIMENSION PLAGE/EAU: \_\_\_\_\_
- DIMENSION DU SURPLOMB (Bout de la planche jusqu'au mur de la piscine) (D): \_\_\_\_\_
- DIMENSION DU CENTRE DU POTEAU JUSQU'AU MUR DE LA PISCINE (C): \_\_\_\_\_

## - PANNEAUX EN ÉCO-RÉSINE

-MOTIFS DISPONIBLES:

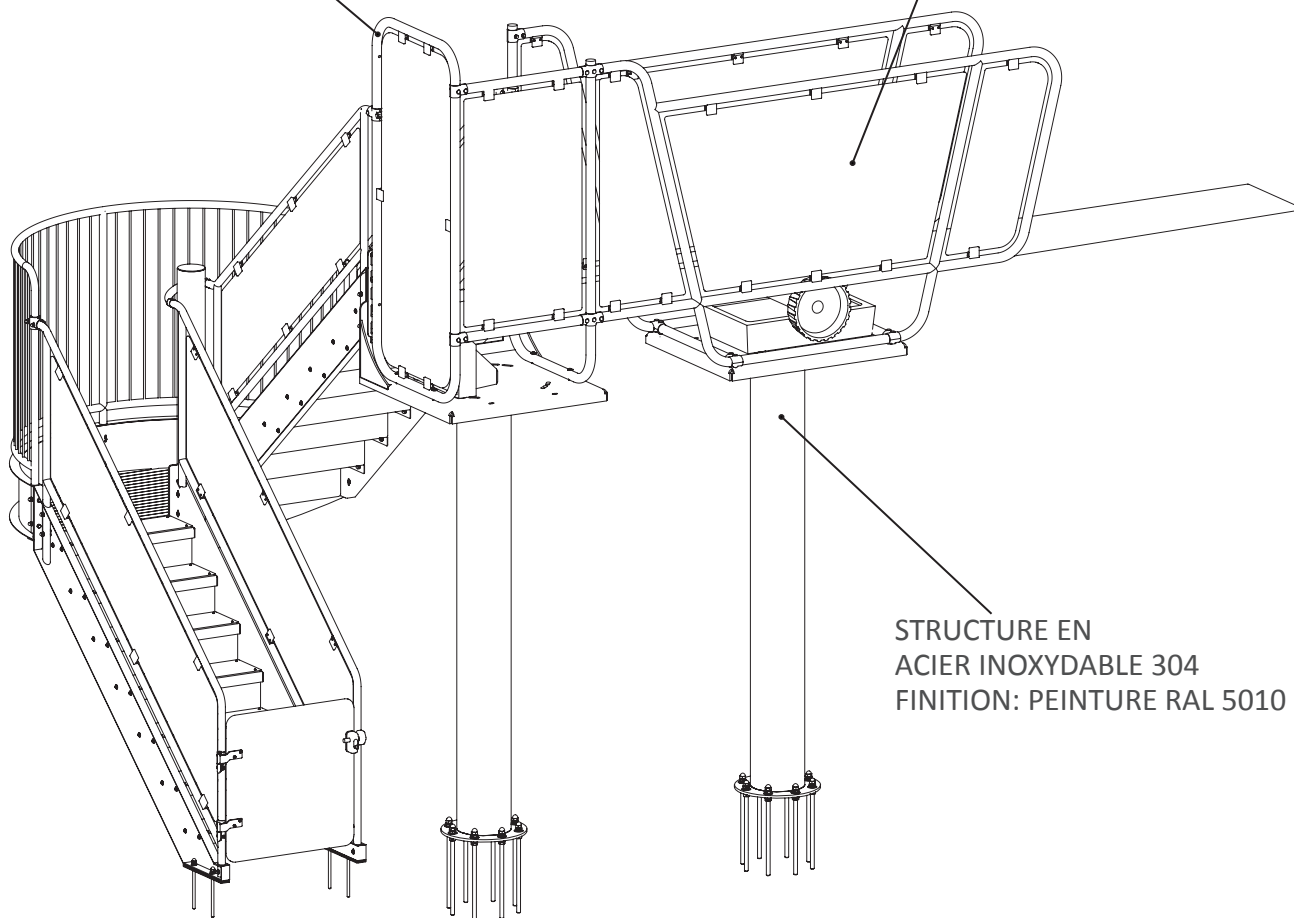


- AJOUT D'UNE PORTE OUI/NON: \_\_\_\_\_
- EMPLACEMENT DES CHARNIÈRES DE PORTES GAUCHE/DROITE: \_\_\_\_\_
- CLÉ DE SERRURE SUR MESURE OUI/NON: \_\_\_\_\_
- DEMANDE SPÉCIALE PORTE: \_\_\_\_\_



GARDE-CORPS EN ACIER INOXYDABLE 304  
FINITION: PEINTURE EN POWDRE DE POLYESTER  
SPARKLE SILVER

PANNEAUX EN RÉSINE DE  
POLYESTER DE 10mm D'ÉPAISSEUR



STRUCTURE EN  
ACIER INOXYDABLE 304  
FINITION: PEINTURE RAL 5010